

L 820 SC

silber
 EAN 4007841 087579
 Art.-Nr. 087579



Funktionsbeschreibung

Außenleuchten aufgepasst. Hier kommt die neue Hausnummer. Wir haben nachgedacht, gegrübelt, ausprobiert, verworfen und getestet. Für die intelligenteste Hausnummernleuchte, die wir je gebaut haben. Erstmals ist es uns gelungen, den Sensor komplett unsichtbar in eine Lichtquelle zu integrieren. Die Sensor Außenleuchte L 820 SC als LED Up- und Downlight übersetzt Intelligenz in Optik und Technik und inszeniert Ihre Hausnummer wie keine andere. Uns ging es bei der Entwicklung auch um den Wert des Produkts in der Zukunft. Intelligente Technologie ist von Dauer und besitzt Beständigkeit – ist heller, cooler und intelligenter. Die Bluetooth-basierte Connect-Version kann kabellos vernetzt, per App eingestellt und gesteuert werden. Auch die Bildung von Gruppen und die Benennung von Leuchten erfolgt bequem via App.

Technische Daten

Dimensions (L x W x H)	146 x 230 x 261 mm	Transmitter range	30 m
With lamp	Ja, STEINEL LED-System	Transmitter power	< 1 mW
Manufacturer's Warranty	3 Jahre	Luminous flux total product	679 lm
Settings via	Connect Bluetooth Mesh, App	Measured luminous flux (360°)	679 lm
With remote control	Nein	Total product efficiency	69 lm/W
Version	silber	Colour temperature	3000 K
PU1, EAN	4007841087579	Colour variation LED	SDCM3
Application, place	Außenbereich	Lamp	LED nicht austauschbar
Application, room	Hauseingang	Service life LED L70B50 (25°)	> 60000 Std
Colour	Silber	Drop in luminous flux in accordance with LM80	L70B10
includes sheet of self-adhesive numbers	Ja	Base	Ohne
Installation site	Wand	LED cooling system	Active & Passive Thermo Control
Impact resistance	IK03	Soft light start	Ja
IP-rating	IP44	Continuous light	schaltbar

L 820 SC

silber
 EAN 4007841 087579
 Art.-Nr. 087579

**Technische Daten**

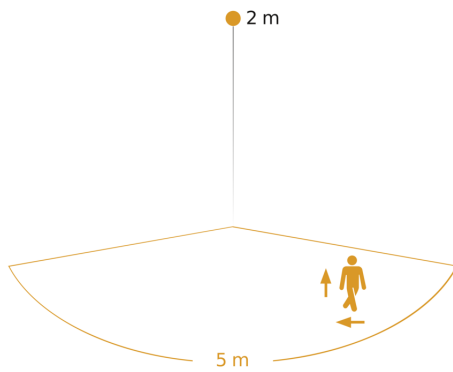
Protection class	II
Ambient temperature	-20 – 40 °C
Housing material	Aluminium
Cover material	Kunststoff opal
Mains power supply	220 – 240 V / 50 – 60 Hz
Output	9,8 W
Mounting height max.	2,50 m
Slave modeselectable	Ja
Sneak-by guard	Nein
Capability of masking out individual segments	Nein
Electronic scalability	Ja
Mechanical scalability	Nein
Reach, detail	Einstellbarer Erfassungsbereich auf 2 Achsen
Reach, radial	$r = 5 \text{ m}$ (35 m ²)
Reach, tangential	$r = 5 \text{ m}$ (35 m ²)
Photo-cell controller	Ja

Functions	Bewegungssensor
Twilight setting	2 – 2000 lx
Time setting	5 s – 60 Min.
Basic light level function	Ja
Basic light level function time	AUS, Helligkeitsgesteuert, 10 Sek. - 60 Min.
Main light adjustable	0 - 100 %
Interconnection	Ja
Type of interconnection	Master/Master, Master/Slave
Basic light level function in per cent	10 – 100 %
Basic light level function percentage, from	10 %
Basic light level function percentage, up to	100 %
Interconnection via	Bluetooth Mesh Connect
Colour Rendering Index CRI	= 82
Optimum mounting height	2 m
Detection angle	160 °

L 820 SC

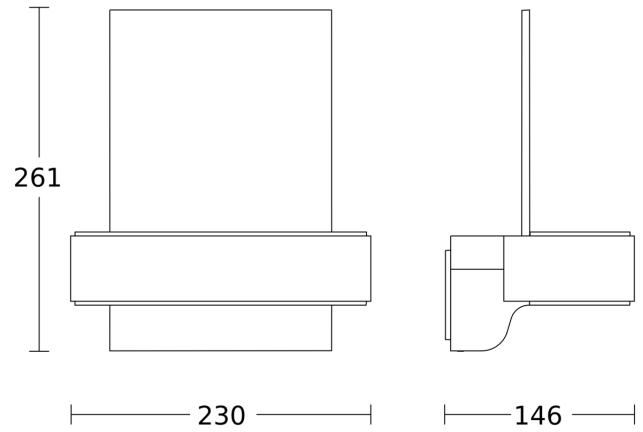
silber
EAN 4007841 087579
Art.-Nr. 087579

Sensorerfassungsbereich



Mögliche Montagehöhe: 1,80 m - 2,50 m
Orange: radial und tangential

Maßzeichnung



Schaltplan Bluetooth

